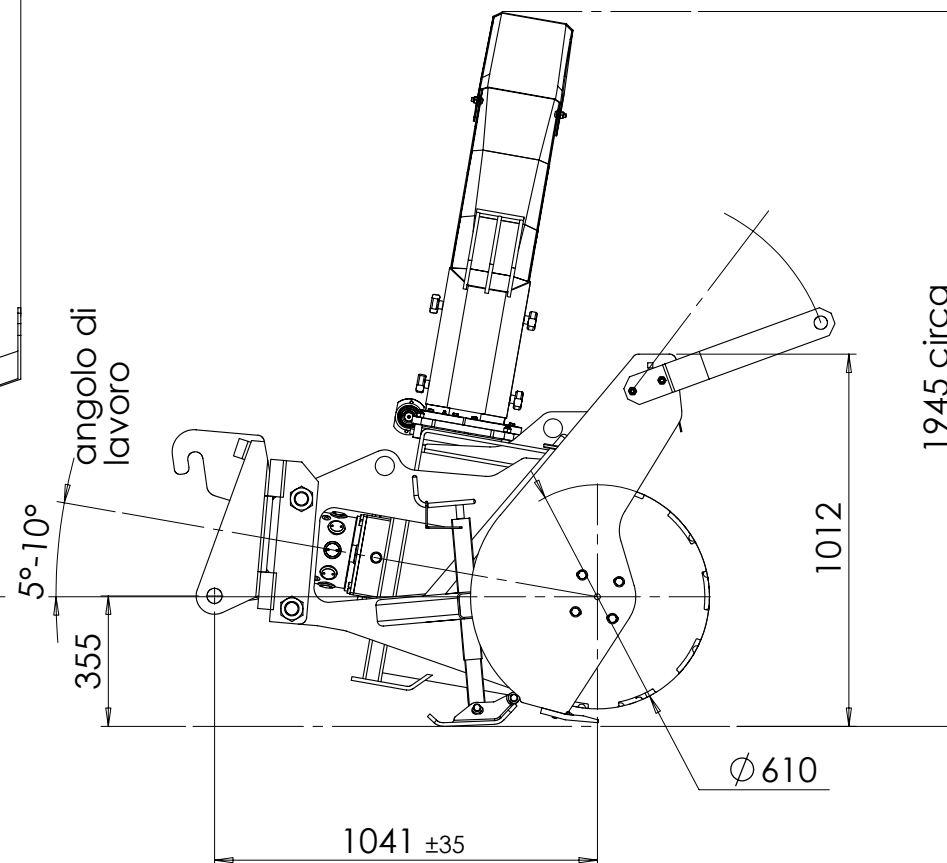
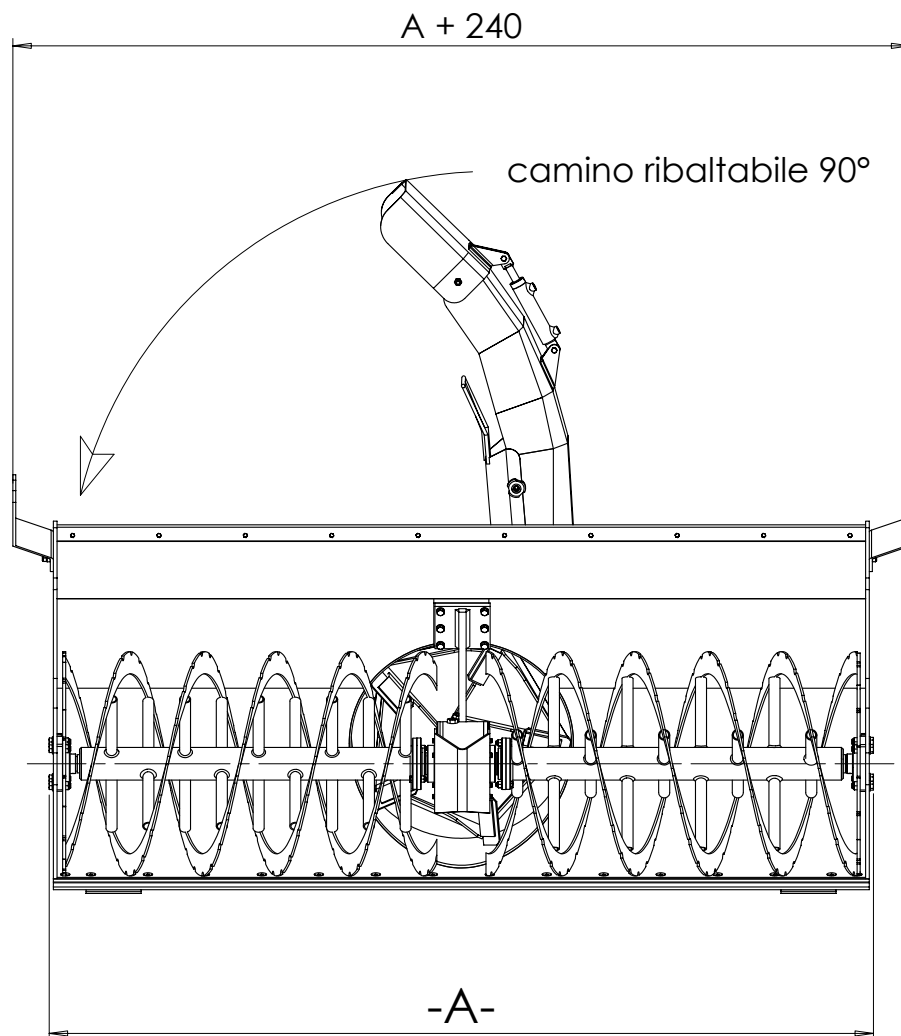


TURBONEVE mod.BIG



MOD.	QUOTA -A-
L1800	1850
L2000	2050
L2200	2250

IL DISEGNO RAPPRESENTA IL MODELLO BIG 2200
 -ROTAZIONE SINISTRA (CAMINO A SINISTRA LATO MARCIA)
 -MOVIMENTAZIONE CON MOTORE IDRAULICO
 -PIASTRA DI ATTACCO TIPO RAPIDO PER PALA GOMMATA

CERRUTI srl