

# i duri scendono in campo.



CAVALINO SERVICE ADV

### Caratteristiche per modelli: ruote sterzanti, articolato passo lungo, articolato passo corto

**Motori diesel** - VM mod. D 703  
3 cilindri raffreddamento a liquido kw/cv 36/49  
- LOMBARDINI mod. CHD 2204  
4 cilindri raffreddamento a liquido kw/cv 35/48

**Capacità serbatoio** 30 litri

**Trasmissione** - 9 velocità, 6 avanti e 3 retromarce, velocità max 36/38 km/h  
- 12 velocità sincronizzato, 8 avanti e 4 retromarce velocità max 36/38 km/h

**Sterzo** idraulico

**Freni di servizio** idraulico sulle 4 ruote con pompa a doppio circuito

**Presenza di potenza** posteriore a 2 velocità, 540-650 giri, rotazione sinistra, profilo 1"3/8

**Blocco differenziale** posteriore e anteriore con comando meccanico indipendente

**Trazione** - a 4 ruote sempre in presa  
- con disinserimento sulla trazione posteriore

**Cassone** con ribaltamento trilaterale idraulico

**Pneumatici** - 10,0/75x15,3" 10 PR  
- 11,5/80x15,3" 12 PR (solo per versione articolata passo lungo)

**Impianto elettrico** batteria 100 Ah con impianto luci, stop ed indicatori di direzione, clacson

**Cruscotto** con spie di controllo, contaore/giri elettronico, indicatore livello carburante e temperatura acqua

**Telaio** con arco di protezione omologato

### Features of the models: wheel steering system, articulated with long wheelbase, articulated with short wheelbase

**Diesd engines** - VM mod. D 703  
3 cylinders liquid cooling kw/cv 36/49  
- LOMBARDINI mod. CHD 2204  
4 cylinders liquid cooling kw/cv 35/48

**Tank capacity** 30 liters

**Gearbox** - 9 speeds, 6 forward and 3 back-up gears, max speed 36/38 km/h  
- 12 synchronized speeds, 8 forward and 4 back-up gears, max speed 36/38 km/h

**Steering** hydraulic

**Service brakes** hydraulic on 4 wheels with double circuit pump

**PTO** rear with 2 speeds, 540-650 rounds, left-hand rotation, profile 1"3/8

**Differential unit** rear and front with mechanical independent control

**Drive** - 4 wheel drive always engaged  
- with disengagement on the rear wheel drive

**Tipping body** with hydraulic trilateral tipping device

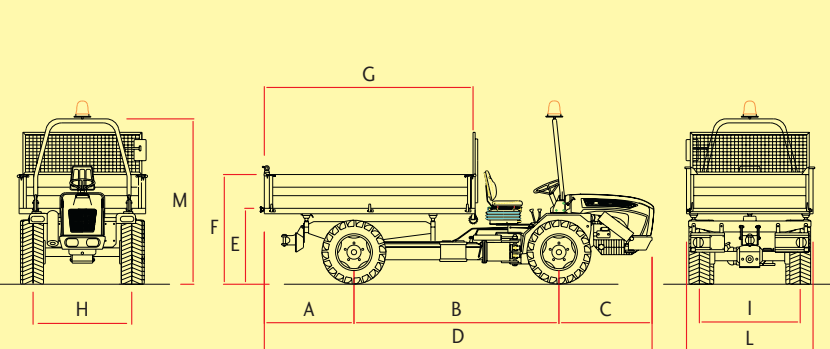
**Pneumatici** - 10,0/75x15,3" 10 PR  
- 11,5/80x15,3" 12 PR (only for the articulated long wheelbase version)

**Electrical system** battery 100 Ah with lights, stop-light and direction lights, horn

**Dashboard** with control lights, electronic timer/revolution counter, fuel level indicator and water temperature gauge

**Chassis** with validated protective roll bar

MODELLO Model		Ruote sterzanti Wheel steering system	Articolato passo lungo Articulated with long wheelbase	Articolato passo corto Articulated with short wheelbase
Dimensioni cassone Working width	m	1,50x2,50x0,40 h	1,50x2,50x0,40 h	1,35x2,30x0,40 h
Peso Weight	kg	1900	1900	1850
Portata Capacity	kg	2400	2400	2400
Gancio traino omologato Homologated haulage hook	kg	4200	3800	3400



Dimensioni in mm. Le quote E, F, M sono valide per trattori che montano pneumatici di serie 10,0/75x15,3"  
Dimensions (mm). The dimensions E, F, M are valid for the tractors that have tires 10,0/75x15,3"

	Motore/Engine				
	VM D703		LOMBARDINI CHD 2204		
Ruote sterzanti Wheel steering system	Articolato passo lungo Articulated with long wheelbase	Articolato passo corto Articulated with short wheelbase	Ruote sterzanti Wheel steering system	Articolato passo lungo Articulated with long wheelbase	Articolato passo corto Articulated with short wheelbase
A	1010	1010	1010	1010	1010
B	2440	2440	2290	2440	2290
C	1230	1230	1230	1310	1310
D	4680	4680	4530	4760	4610
E	947	947	947	947	947
F	1347	1347	1347	1347	1347
G	2500	2500	2300	2500	2300
H	1170	1140	925	1170	925
I	1200	1200	1050	1200	1050
L	1500	1500	1350	1500	1350
M	2047	2047	2047	2047	2047

Le illustrazioni e le descrizioni presenti non sono impegnative per la fornitura, ma semplicemente informative e possono essere variate in qualsiasi momento senza preavviso.  
These pictures and the descriptions are merely informative and therefore they can be modified at any moment with no notice.



CERRUTI s.r.l.  
via Statale 27/H - Reg. Noveiva  
14033 Castell'Alfero (AT) - Italy  
tel +39 0141 296957  
fax +39 0141 276915  
info@cerrutimacchineagricole.it  
www.cerrutimacchineagricole.it

Rivenditore autorizzato



# TRATTRICI

extreme TA 5000

Trasportare facile su terreno difficile  
Tractors TA 5000 - Easy transportation on hard terrain





# Quando il lavoro si fa duro, i duri scendono in campo.

*When the work gets hard, hard measures are needed.*

Posto guida confortevole dotato di strumentazione completa e razionale.  
*Comfortable driving position with complete and rational instruments.*

Gancio traino Haulage hook



Ribalamento trilaterale idraulico *Hydraulic trilateral tipping device*

La gamma di trattori Cerruti TA 5000 *extreme* è appositamente ideata per trasportare ogni tipo di carico su terreni difficili - in montagna o su forti pendii - e affrontare percorsi impervi con curve molto strette.

Potrete scegliere tra la versione a **ruote sterzanti** o **articolata**, tra la versione omologata come **trattrice agricola con pianale di carico** o **macchina operatrice**. La sicurezza del conducente è garantita da un **arco contro il ribaltamento** e da una **robusta griglia di protezione**.

Massima sicurezza e affidabilità sono inoltre determinate da **freni idraulici** sulle 4 ruote, **bloccaggio differenziale posteriore e anteriore**, **sterzo idraulico**. Il pianale di carico è caratterizzato da un sistema di **ribaltamento trilaterale idraulico**. Possibilità di personalizzare il cassone secondo le esigenze di carico (es. sponde profilate, sponde in tubolare, soprasponde in rete, ecc.).

Con le TA 5000 *extreme* potrete lavorare rapidamente e in completa sicurezza su terreni impossibili per altri tipi di macchine.

**RUOTE STERZANTI** *Wheel steering system*



**ARTICOLATA** *Articulated*



Baricentro basso e carreggiata larga: massima stabilità sulle forti pendenze.  
*Low center of gravity and wide track: max stability on steep slopes.*



## TA 5000 *extreme*

Più robustezza, più portata, maggior angolo di sterzata



Colori a scelta argento e rosso *Available colors silver and red*

*The tractors Cerruti TA 5000 extreme are created to transport any type of load on difficult terrain, such as mountain tracks or steep slopes, as well as inaccessible paths with sharp curves.*

*You can choose among different options: tractor with **wheel steering system** or the **articulated version**, **agricultural tractor with loading platform** or **work vehicle**. The driver's safety is achieved by means of a roll bar against the tipping device and a strong protection grid.*

Furthermore, **hydraulic brakes** on the 4 wheels, **front and rear differential locking device** and **hydraulic steering system** can give you safety and reliability. The loading platform has an **hydraulic trilateral tipping system**. The tipping body can be customized according to the loading necessities (with outlined side panels, tubular side panels, over-panel net, etc.).

Thanks to its exceptional strength and manageability, TA 5000 as work vehicle, **is the most suitable machine to work in road yards that are in particularly problematic locations.**



**MACCHINA OPERATRICE** Ideale nei cantieri situati in zone impervie  
*Work vehicle* Perfect in the road yards that are in difficult areas

Grazie alla sua eccezionale robustezza e maneggevolezza la TA 5000 in versione macchina operatrice è il mezzo più adatto per operare nei cantieri situati in luoghi particolarmente disagiati. Il ponte posteriore con **riduttori finali** permette di trasportare **carichi fino a 2500 kg** in assoluta sicurezza. Il sistema di **snodo centrale** consente **manovre in aree molto ristrette**. Il baricentro basso e la carreggiata larga garantiscono la **stabilità** anche su terreni in forte pendenza.

