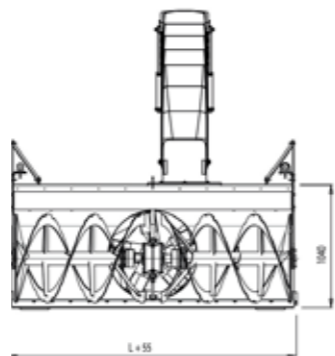




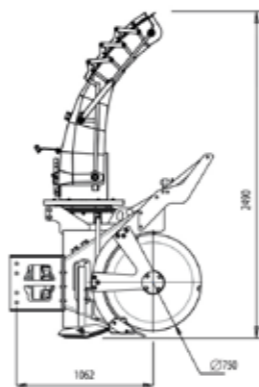
CERRUTI

www.cerrutimacchineagricole.it

I Turbina da neve a doppio stadio di tipo professionale, azionata con motore idraulico, adatta a mezzi di notevoli dimensioni ed elevate capacità oleodinamiche, tipo pale gommate, porta-attrezzi e skid-loader. Altezza lavoro 1040 mm, predisposto per collegamento con piastra, ventola II stadio Ø750 mm, eliche frontali autoportanti con rompighiaccio Ø750 mm. Questo modello viene fornito super accessorato, con limitatori automatici sulle eliche e cammino a regolazione totale.



U Professional double-stage snow blower, driven by a hydraulic motor, suitable for vehicles of considerable size and high hydraulic capacity, such as wheel loaders, tool carriers and skid-loaders. Working height 1040 mm, predisposed for connection with plate, Ø750 mm II stage fan, self-supporting front propellers with Ø750 mm icebreaker. This model is supplied super-equipped, with automatic limiters on the propellers and a fully adjustable chimney.



Nome/Name	L 2000	L 2200	L 2400	L 2500	L 2600
Portata olio/Oil capacity	l/min 150/200	150/200	160/200	160/200	160/200
Larghezza Lavoro /Working width	mm 2000	2200	2400	2500	2600
Peso/Weight	kg 940	1030	1110	1160	1200



Via Statale 27/H - 14033 Castell'Alfero (AT) - Italy

Tel 0141 296957 - Fax 0141 276915 - info@cerrutimacchineagricole.it . www.cerrutimacchineagricole.it

P.Iva 01295490054



**FRESANEVE A DOPPIO STADIO
AD AZIONAMENTO IDRAULICO
TWO-STAGE HYDRAULIC SNOW BLOWERS**

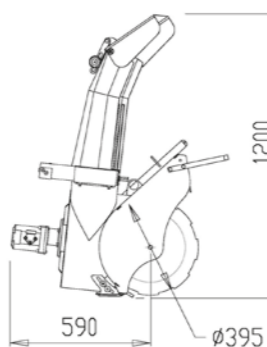
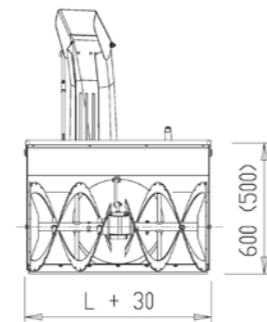


MTC HY



Turbina da neve a doppio stadio, azionata con motore idraulico, adattabile a piccoli loaders idraulici, carriole cingolate, bracci meccanici. Disponibile in un'ampia gamma di larghezza lavoro. Altezza lavoro 600 mm, eliche frontali con rompighiaccio Ø400 mm, ventola II stadio Ø 400 mm (300 mm per L500 e 350 mm per L600), rotazione camino idraulica e regolazione deflettore manuale.

Double stage snow blower, driven by a hydraulic motor, adaptable to small hydraulic loaders, tracked wheelbarrows, mechanical arms. Available in a wide range of working widths. Working height 600 mm, front propellers with icebreaker Ø400 mm, fan stage II Ø400 mm (300 mm for L500 and 350 mm for L600), hydraulic chimney rotation and manual deflector adjustment.



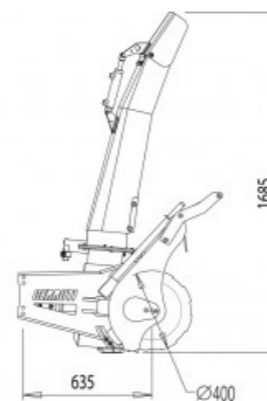
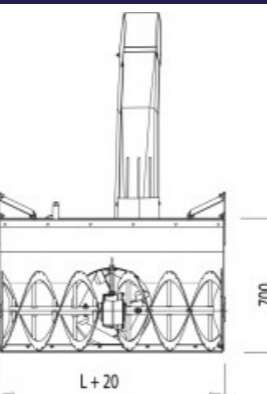
Nome/Name	L 500	L 600	L 700	L 800	L 900	L 1000	L 1100	L 1200
Portata Olio/Oil capacity	l/min 20/25	20/25	22/30	25/35	25/35	30/40	30/40	30/40
Larghezza Lavoro/Working width	mm 500	600	700	800	900	1000	1100	1200
Peso/Weight	kg 51	58	65	70	80	90	100	110

BASIC HY



Turbina da neve a doppio stadio, azionata con motore idraulico a ingranaggi Gruppo 3, adatto a macchine operatrici con capacità idrauliche fra 25 e 80 litri al minuto e limitate capacità di sollevamento (carriole cingolate, minitelescopici, rasaerba idraulici e piccoli skid-loader). Per le sue ridotte dimensioni, può essere utilizzata in piccoli ambienti. Altezza lavoro 700 mm, eliche frontali con rompighiaccio Ø400 mm, ventola II stadio Ø400 mm, rotazione camino e regolazione deflettore idraulici e lama di usura sostituibile. Personalizzabile con accessori a richiesta.

Double stage snow blower, driven by Group 3 hydraulic gear motor, suitable for operating machines with hydraulic capacities between 25 and 80 liters per minute and limited lifting capacity (tracked wheelbarrows, mini telescopic handlers, hydraulic lawnmowers and small skid-loaders). Due to its small size, it can be used in small areas. Working height 700 mm, front propeller with icebreaker Ø400 mm, fan stage II Ø400 mm, hydraulic chimney rotation and deflector adjustment and replaceable wear blade. Customizable with accessories on request.



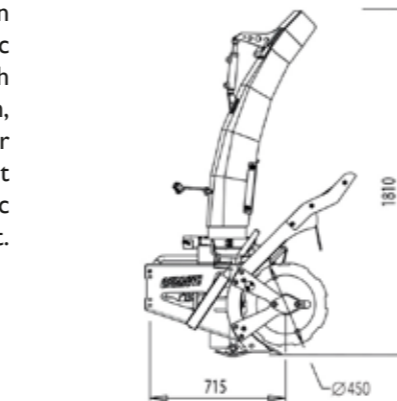
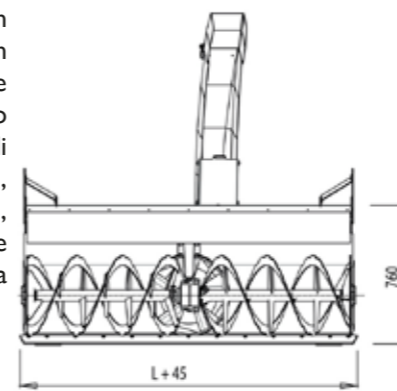
Nome/Name	L 900	L 1000	L 1100	L 1200	L 1300	L 1400	L 1500	L 1600
Portata Olio/Oil capacity	l/min 25/60	30/60	35/60	40/60	45/70	50/70	55/80	60/80
Larghezza Lavoro/Working width	mm 900	1000	1100	1200	1300	1400	1500	1600
Peso/Weight	kg 170	185	200	220	240	255	270	285

PROFY HY



Turbina da neve a doppio stadio, azionata con motore idraulico a pistoni assiali, per loaders con capacità idrauliche fra 45 e 100 l/min e larghezze da 130 a 180 cm. Altezza lavoro 760 mm, attacco a tre punti o predisposta per piastra di ancoraggio, ventola di espulsione Ø450mm, eliche frontali con rompighiaccio Ø450 mm, rotazione camino e regolazione deflettore idraulici. Personalizzabile con accessori a richiesta.

Double stage snow blower, driven by axial piston hydraulic motor, for loaders with hydraulic capacities between 45 and 100 l/min and width from 130 to 180 cm. Working height 760 mm, three-point attachment or predisposed for anchor plate, ejection fan Ø450mm, front propellers with icebreaker Ø450 mm, hydraulic chimney rotation and deflector adjustment. Customizable with accessories on request.



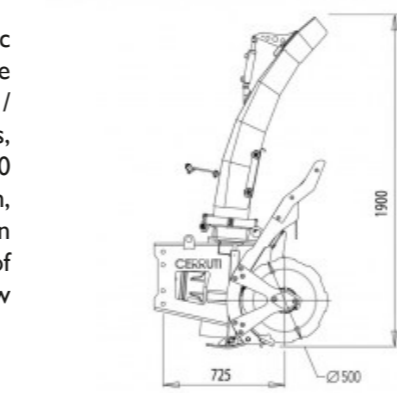
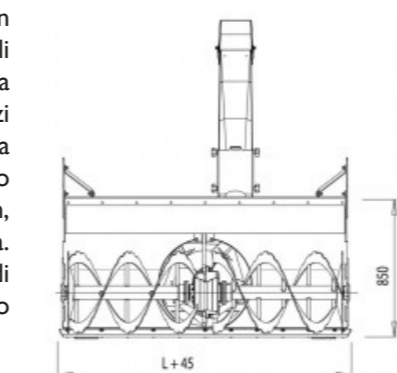
Nome/Name	L 1300	L 1400	L 1500	L 1600	L 1800
Portata olio/Oil capacity	l/min 45/100	50/100	55/100	60/100	65/100
Larghezza Lavoro/Working width	mm 1300	1400	1500	1600	1800
Peso/Weight	kg 250	265	282	308	342

SUPER MIDDLE HY



Turbina da neve a doppio stadio, azionata con motore idraulico, adatta a mezzi di notevoli dimensioni ed elevate capacità oleodinamiche (da 60 a 150 l/min), tipo pale gommate, mezzi telescopici, porta-attrezzi, skid-loader. Altezza lavoro 850 mm, eliche frontali con rompighiaccio Ø500 mm, ventola II stadio Ø500 mm, predisposta per collegamento con piastra. Personalizzabile con una vasta gamma di accessori, adatti a un mezzo sgombraneve di tipo professionale.

Double stage snow blower, driven by a hydraulic motor, suitable for vehicles of considerable size and high hydraulic capacity (from 60 to 150 l/min), such as wheel loaders, telescopic vehicles, tool carriers, skid-loader. Working height 850 mm, front propellers with icebreaker Ø500 mm, fan II stage Ø500 mm, prepared for connection with plate. Customizable with a wide range of accessories, suitable for a professional snow blower.



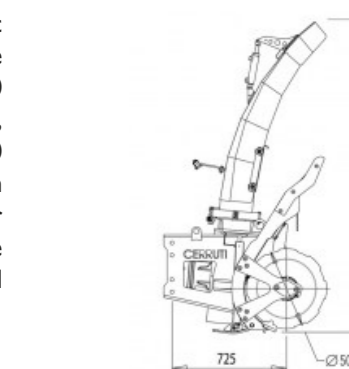
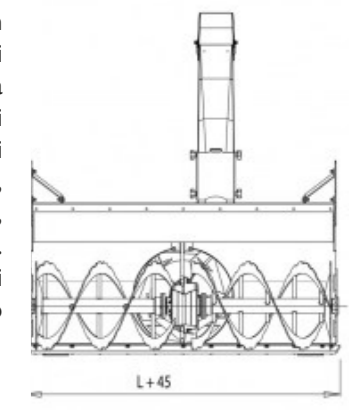
Nome/Name	L 1100	L 1200	L 1300	L 1400	L 1500	L 1600	L 1800	L 2000
Portata Olio/Oil capacity	l/min 60/100	60/100	60/120	60/120	80/130	80/150	100/150	100/150
Larghezza Lavoro/Working width	mm 1100	1200	1300	1400	1500	1600	1800	2000
Peso/Weight	kg 320	340	370	390	420	450	480	500

SUPER MIDDLE PLUS HY



Turbina da neve a doppio stadio, azionata con motore idraulico, adatta a mezzi di notevoli dimensioni ed elevate capacità oleodinamiche (da 100 a 160 l/min), tipo pale gommate, mezzi telescopici, porta-attrezzi, skid-loader. Altezza di lavoro 850 mm, ventola II stadio Ø550 mm, eliche frontali con rompighiaccio Ø500 mm, predisposta per collegamento con piastra. Personalizzabile con una vasta gamma di accessori, adatti a un mezzo sgombraneve di tipo professionale.

Double-stage snow blower, driven by a hydraulic motor, suitable for vehicles of considerable size and high hydraulic capacities (from 100 to 160 l/min), such as wheel loaders, telescopic vehicles, tool carriers, skid-loader. Working height 850 mm, fan II stage Ø550 mm, front propellers with icebreaker Ø500 mm, predisposed for connection with plate. Customizable with a wide range of accessories, suitable for a professional snow blower.



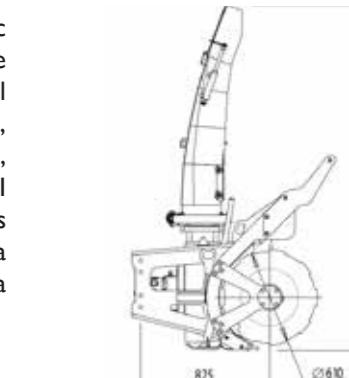
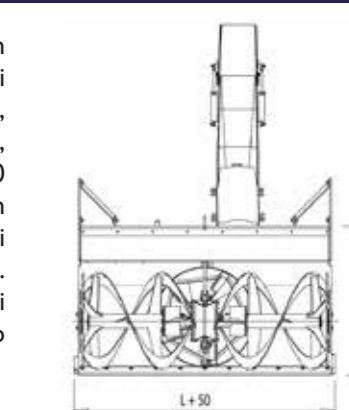
Nome/Name	L 1600	L 1800	L 2000	L 2200
Portata olio/Oil capacity	l/min 100/140	100/140	110/160	120/160
Larghezza Lavoro/Working width	mm 1600	1800	2000	2200
Peso/Weight	kg 450	475	505	535

BIG 620 HY



Turbina da neve a doppio stadio, azionata con motore idraulico, adatta a mezzi di notevoli dimensioni ed elevate capacità oleodinamiche, tipo pale gommate, mezzi telescopici, porta-attrezzi, skid-loader. Altezza di lavoro 950 mm, predisposizione per collegamento con piastra, ventola II stadio Ø620 mm, eliche frontali autoportanti con rompighiaccio Ø610 mm. Personalizzabile con una vasta gamma di accessori, idonei a un mezzo sgombraneve di tipo professionale.

Double stage snow blower, driven by a hydraulic motor, suitable for vehicles of considerable size and high hydraulic capacity, such as wheel loaders, telescopic vehicles, tool carriers, skid-loader. Working height 950 mm, predisposition for connection with plate, fan II stage Ø620 mm, self-supporting front propellers with icebreaker Ø610 mm. Customizable with a wide range of accessories, suitable for a professional snow blower.



Nome/Name	L 1600	L 1800	L 2000	L 2200	L 2300	L 2500
Portata olio/Oil capacity	l/min 120/160	130/160	140/160	140/160	140/200	150/200
Larghezza Lavoro/Working width	mm 1600	1800	2000	2200	2300	2500
Peso/Weight	kg 610	670	730	790	820	850