



CERRUTI

www.cerrutimacchineagricole.it

NEW



CERRUTI

www.cerrutimacchineagricole.it



Via Statale 27/H - 14033 Castell'Alfero (AT) - Italy
Tel 0141 296957 - Fax 0141 276915 - info@cerrutimacchineagricole.it - www.cerrutimacchineagricole.it
P.Iva 01295490054

TRINCIABERBA CON FLANGIATURA BASCULANTE

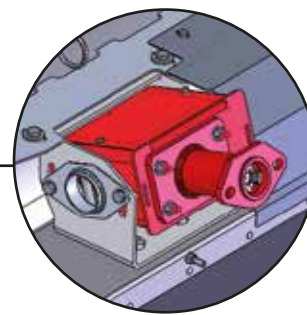
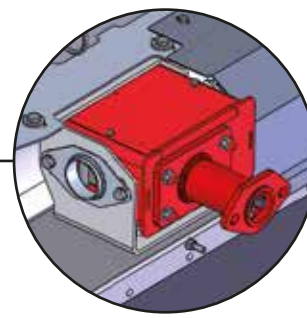
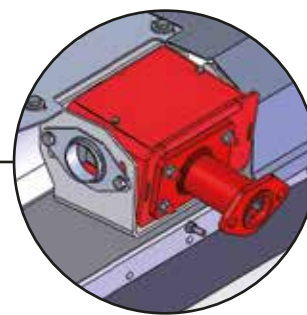
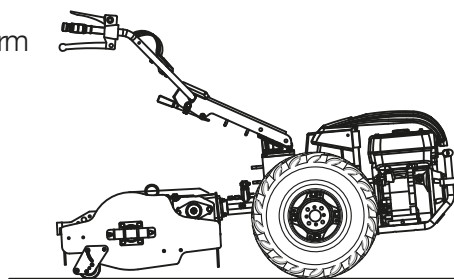
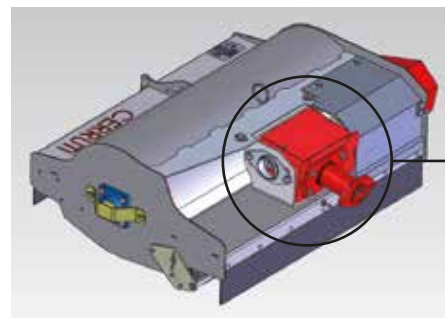
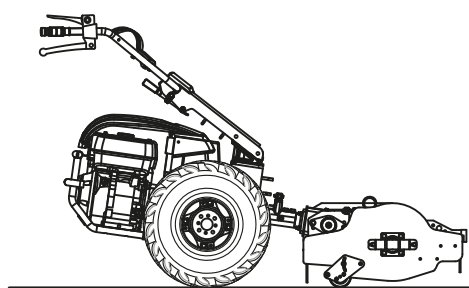
CARATTERISTICHE - FEATURES - CARATTERISTICHE - EIGENSCHAFTEN

- Applicazione su qualsiasi tipo di motocoltivatore con attacco frontale (tipo falciatrice) oppure attacco posteriore (tipo fresa)
- Rullo di appoggio registrabile
- Rotore equilibrato a norma ISO
- Flangiatura orientabile in ogni posizione
- OPZIONALE**
- Mazzette stampate
- Rinvio angolare con ruota libera
- Coltelli universali ad Y
- Ruote pivotanti

- It can be mounted on any type of single-axle tractor with either front mounting (mower type) or rear mounting (flail type)
- Adjustable support drum
- Rotor balanced according to ISO standard
- Flange that can be oriented in any position
- OPTIONAL**
- Printed hammers
- Bevel gearbox with free wheel
- Universal Y-shaped blades
- Pivoting wheels

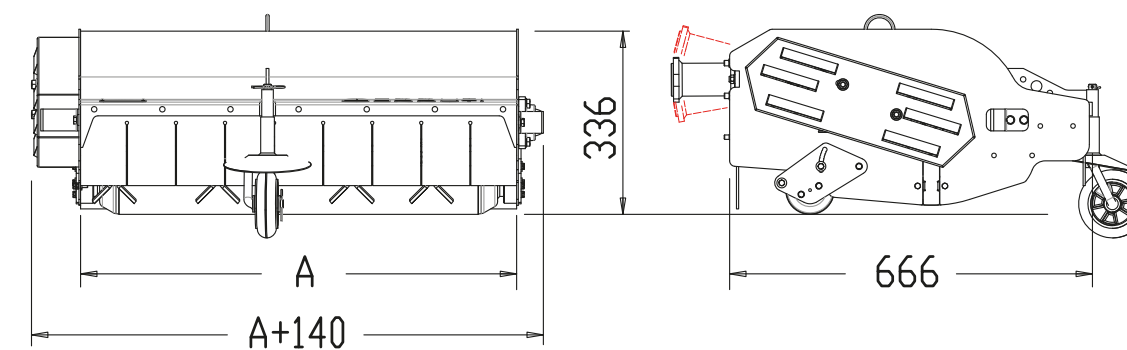
- Application sur tout type de motoculteur avec attache frontale (type faucheuse) ou attache arrière (type fraise)
- Rouleau palpeur réglable
- Rotor équilibré selon norme ISO
- Bridage orientable en toute position
- OPTION**
- Marteaux forgés
- Renvoi angulaire avec roue libre
- Couteaux universaux en Y
- Roues pivotantes

- Anbau an Einachser jeder Marke und Modell im Frontanbau (Typ Mäher) oder Heckanbau (Typ Fräse) möglich
- Einstellbare Walze
- Anbaufansch in jeder Position einstellbar
- Universelle Y-Messer
- ZUBEHÖR**
- Hammerschlegel
- Ausgewuchteter Rotor gemäß ISO-Norm
- Winkelgetriebe mit Freilauf
- Schwenkräder



TRINCIATRICI PER MOTOCOTIVATORI - MULCHER WITH SWIVELING FLANGE BROYEUR AVEC BRIDAGE BASCULANT - SCHLEGELMÄHER MIT SCHWINGENDEM ANBAUFLANSCH

MODELLO - MODEL MODÈLE - MODELL	TR500	TR560	TR650	TR800
Larghezza di lavoro (A) Working width (A) Largeur de travail (A) Arbeitsbreite (A)	50 cm	56 cm	65 cm	80 cm
Potenza richiesta cv Required power hp Puissance requise Leistungsbedarf	8/12	8/12	10/14	14/18
Peso Weight Poids Gewicht	59 kg	63 kg	68 kg	76 kg



TRINCIAERBA CON FLANGIATURA BASCULANTE

In ogni condizione di terreno e con qualsiasi modello di Motocoltivatore grandi risultati con minimi sforzi. Cerruti Srl lancia sul mercato il nuovo restyling della trincia TR in versione BS. Grande innovazione dal punto di vista tecnico con conseguente miglioramento di utilizzo e versatilità. La trinciaerba TR modello BS monta un inedito sistema di basculamento del gruppo ad ingranaggi, che consente di ottimizzare la posizione di lavoro sul qualunque motocoltivatore (pur avendo altezze e P.to differenti, pur montando modelli di ruote differenti). La nuova trinci BS viene prodotta in 4 larghezze di lavoro 50-56-65-80 cm e può essere montata sia anteriormente che posteriormente. In opzione possono essere montate (solo frontalmente) le ruote pivotanti per una miglior maneggevolezza.

FLAIL-MOWER WITH SWIVELING FLANGE

On all terrain and with any model of tractor you will achieve great results with minimal effort. Cerruti Srl introduces the new re-styling of the TR mower with the BS version. A great technical innovation with a consequent improvement of use and versatility. The BS model TR mower mounts a new swivel system for the gear box which allows the working position on any tractor to be optimized (even with different heights and PTOs and with different wheel types mounted). The new BS mower comes in four working widths: 50-56-65-80 cm and can be fitted to both the front and rear. Optional pivoting wheels can be mounted (only in the front) for better handling.

BROYEUR AVEC BRIDAGE BASCULANT

En toute condition de terrain et avec tout modèle de Motoculteur grands résultats avec un minimum d'effort. Cerruti Srl lance sur le marché le nouveau restyling des broyeurs TR en version BS. Grande innovation du point de vue technique avec par conséquent amélioration d'utilisation et polyvalence. Le broyeur TR modèle BS monte un système inédit de basculement du groupe à engrenages, qui permet d'optimiser la position de travail sur tout motoculteur (bien qu'ayant des hauteurs et Pto différents, bien que montant des modèles de roues différents). Le nouveau broyeur BS est produit en 4 largeurs de travail 50-56-65-80 et peut être monté à l'avant ou à l'arrière. En option des roues pivotantes peuvent être montées pour une meilleure maniabilité (seulement à l'avant).

SCHLEGELMÄHER MIT SCHWINGENDEM ANBAUFLANSCH

Bei unterschiedlichen Bodenbeschaffenheiten und mit jedem Einachsermodell bringt der Schlegelmäher ein gutes Arbeitsergebnis bei geringem Kraftaufwand. Cerruti srl bringt den Schlegelmäher Modell TR in einem Re-Styling in der Version BS neu auf den Markt. Eine große Neuentwicklung der Technik bringt eine Verbesserung in der Anwendung und Handhabung. Bei dem Schlegelmäher Modell TR – BS wird die Neuentwicklung eines schwingenden Getriebesystems montiert, das eine optimale Einstellung der Arbeitsposition an jedem Einachsertyp erlaubt (auch bei unterschiedlichen Zapfwellenhöhen bzw. unterschiedlicher Bereifung). Der neue Schlegelmäher Modell TR – BS wird in vier Arbeitsbreiten von 50-56-65-80 cm hergestellt und kann sowohl im Front als auch im Heckanbau montiert werden. Als Zubehör können (jedoch nur im Frontanbau) Schwenkräder für eine bessere Wendigkeit montiert werden.